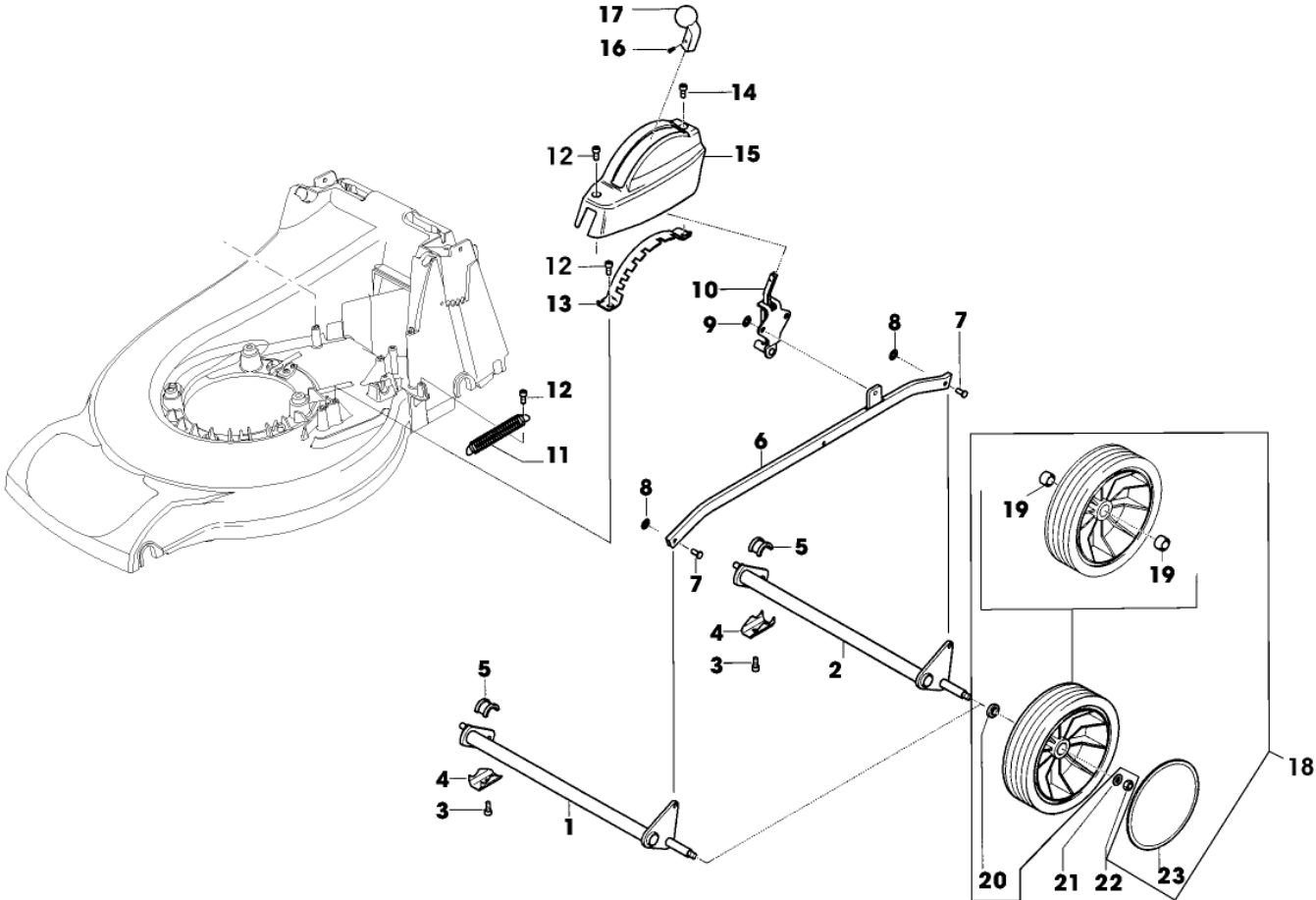


SA001179

Bil d Nr.	Teilenummer	S t k .	BEZEICHNUNG	TI	Bis Modell
1	SA26797	1	BENZINMOTOR B&S, QUANTUM XM 50, MODEL 12F802, TYPE, 063701		-004180
	SA26879	1	BENZINMOTOR B&S, QUANTUM XM50, MODEL 12F802, TYPE, 1726B1		
2	LG691919	1	SCHUTZ (SUB FOR SA26600)		
3	LG690798	1	KLEMME (SUB FOR SA26799)		
4	SA26798	1	SCHRAUBE		
5	LG491588JD	1	LUFTFILTER (SUB FOR SA26547)		
6	TY6129	1	ZÜNDKERZE (SUB FOR SA16815)		
7	SA15967	1	KEIL 4X6,5		
8	SA34937	1	RING		
9	SA29854	1	SCHRAUBE (A) M5X12		
10	SA36388	1	KLEMME		
11	SAA36405	1	GRIFF (INCL KEY SA36391)		
12	SAA36705	1	MAEHGEHAEUSE		
13	SA35503	2	SCHRAUBE DUO TAPTITE CM60X20		
14	SA15572	2	SCHRAUBE M8X45		
15	SA30647	1	SCHRAUBE M8X75		
16	14M7327	1	SICHERUNGSMUTTER M8 (SUB FOR SA11998)		
17	SA36688	1	LÜFTERHAUBE		
18	SA34452	4	SCHRAUBE DUO TAPTITE CM6,0X14		
19	SAA10164	1	LÜFTER ASSY (SUB FOR SA35172)		
20	SA15739	1	SPRENGRING 31X1,5		
21	SA11896	2	UNTERLEGSSCHEIBE		
22	SA15179	2	TELLERFEDER (A)		
23	SA15180	1	LÜFTER		
24	SAU10933	1	FLANSCH (SUB FOR SA35171)		
25	SA34368	2	SCHEIBE		
26	SAA33214	1	MESSER		
27	SA35170	1	SCHEIBE		
28	SA34499	1	SCHEIBE		
29	SA11866	1	SCHRAUBE NF 3/8X44,4		
	SA590	1	MULCHKIT		
			(A) WERDEN NUR NOCH IN PACKMENGEN GELIEFERT		



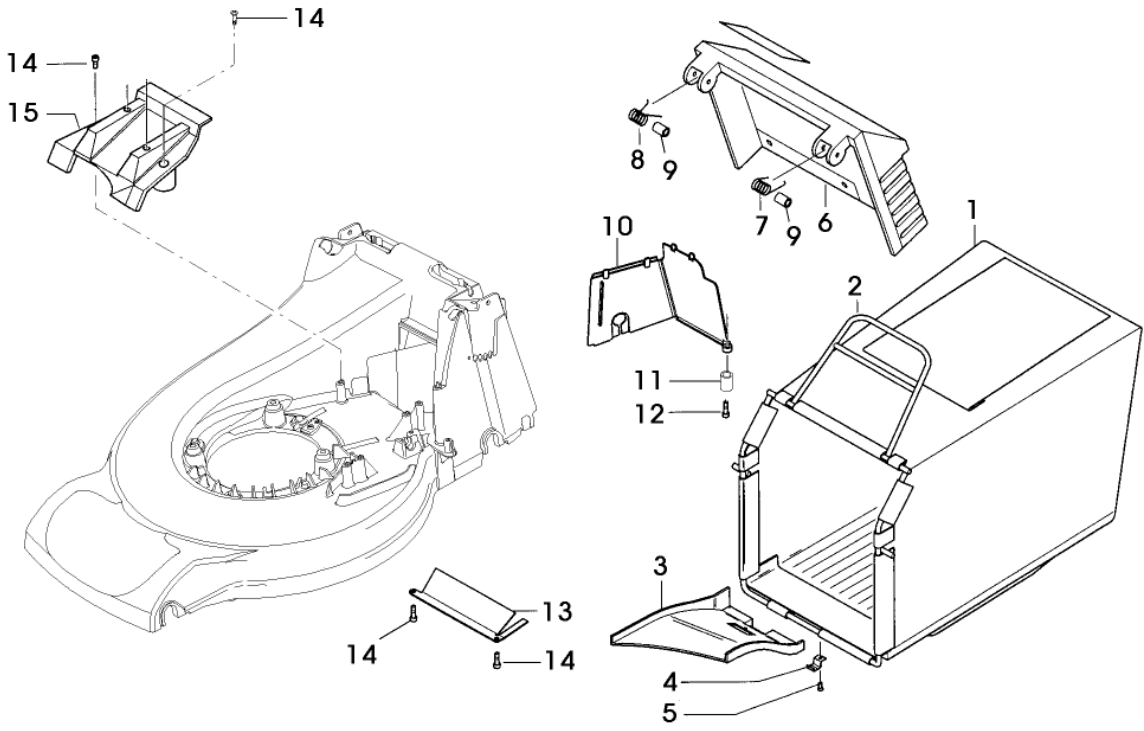
SA001180

Bil d Nr.	Teilenummer	S t k .	BEZEICHNUNG	TI	Bis Modell
1	SAU11287	1	ACHSE FRONT (SUB FOR SA34451)		
2	SAU11288	1	HINTERACHSE REAR (SUB FOR SA36129)		
3	SA29854	4	SCHRAUBE M5X12		
4	SA36261	4	KLEMME		
5	SA31711	4	LAGERSCHALE		
6	SA36702	1	VERBINDUNGSSTANGE		
7	SA17006	2	BOLZEN 6 H11X 13,5		
8	SA12973	2	FEDERMUTTER (A) D6		
9	SA34282	1	FEDERMUTTER 8		
10	SAA36100	1	HEBEL		
11	SA35273	1	ZUGFEDER		
12	SA34452	3	SCHRAUBE DUO TAPTITE CM 6,0X14		
13	SA36116	1	SEGMENT		
14	SA35503	1	SCHRAUBE DUO TAPTITE CM 60X20		
15	SAU10016	1	ABDECKUNG (SUB FOR SA36095)		
16	SA35023	1	SCHRAUBE EJOT 30X8		
17	SA35086	1	GRIFF		
18	SAA35403	4	RAD ASSY 180MM		
19	SA33229	8	KUGELLAGER		
20	SA35229	4	UNTERLEGSSCHEIBE		
21	SA15213	4	UNTERLEGSSCHEIBE (A) A8,4		
22	14M7327	4	SICHERUNGSMUTTER (A) M8 (SUB FOR SA11998)		
23	SA36555	4	DECKEL		

(A) WERDEN NUR NOCH IN PACKMENGEN GELIEFERT

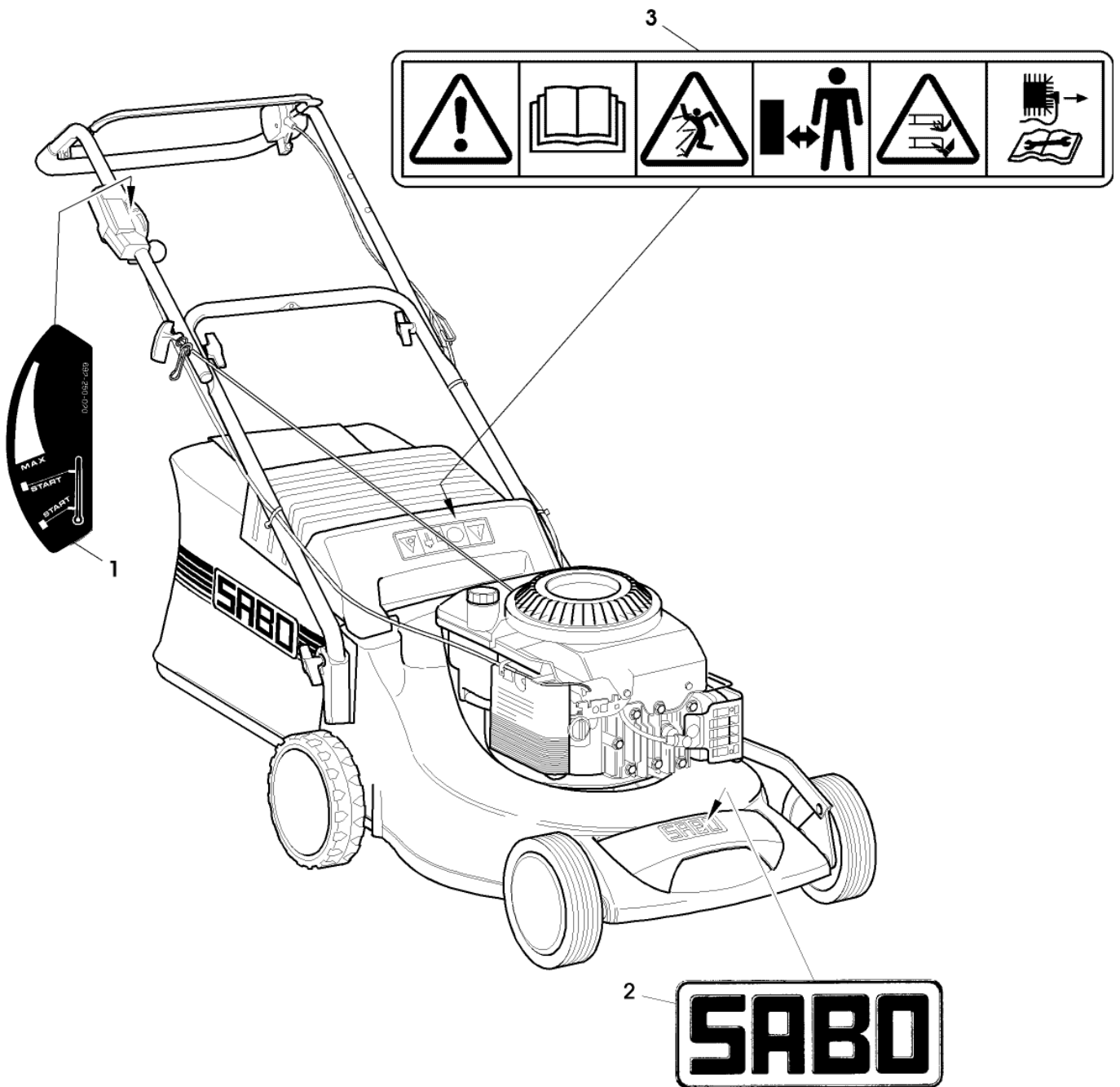
Bil d Nr.	Teilenummer	S t k .	BEZEICHNUNG	TI	Bis Modell
1	SA33975	2	SCHRAUBE KB 40X35		
2	SAU10975	1	GEHAEUSE (SUB FOR SA34000)		
3	SA33955	1	ROLLE		
4	SA33952	1	GEHAEUSE		
5	SA34403	1	SEILZUG (A)		
6	SA31423	2	SCHRAUBE KB 35X20		
7	SA33951	1	DECKEL RH		
8	SA34089	1	SCHEIBE		
9	SA34247	1	RING		
10	SA34662	1	LAGER RH		
11	SA34660	1	BUEGEL (A)		
12	SA16268	2	SCHRAUBE 4,2X32		
13	SA31188	1	GEHÄUSE UP		
14	SA31709	1	STOPFEN		
15	SA34509	1	STEUERUNG ASSY, LOW		
16	SA15325	1	SECHSKANTSCHRAUBE M6X30		
17	SA12768	1	HEBEL		
18	SA34510	1	SEILZUG NSEP (ORD SA34509)		
19	SA15202	1	UNTERLEGSCHIEBE 6,4		
20	SA11244	1	SICHERUNGSMUTTER (B) M6		
21	SA34099	3	STOPFEN		
22	SAA34663	1	LENKSTANGE UP		
23	SA34255	2	STOPFEN (B)		
24	SA35436	1	FÜHRUNG		
25	SA35190	1	FÜHRUNG M6		
26	SA11243	2	UNTERLEGSCHIEBE		
27	SA31121	4	FLÜGELMUTTER (B)		
28	RA1000652	2	KABELBINDER (SUB FOR SA12505)		
29	SAA34405	1	FUEHRUNG LOW		
30	SA33256	2	HALTER		
31	SA15212	2	UNTERLEGSCHIEBE (B) A 6,4		
32	SA36124	4	SCHRAUBE DUO TAPTITE CM 6,0X30		
33	SA36094	1	GRIFF		
34	SA31174	2	SECHSKANTSCHRAUBE M6X100		
35	SA36115	1	DECKEL LH+RH		
36	SA33212	1	ANSCHLAG		
37	SA31264	1	SCHRAUBE M5X16		
38	SA11864	1	SCHLÜSSEL SW 21		

(B) WERDEN NUR NOCH IN PACKMENGEN GELIEFERT
(A) FUER MOTORBREMSE



SA001172

Bil d Nr.	Teilenummer	S t k .	BEZEICHNUNG	TI	Bis Modell
1	SA36105	1	GRASFANGBEHÄLTER		
2	SAA36739	1	RAHMEN		
3	SA33244	1	RUTSCHE		
4	SA17715	1	FEDERKLEMME (A)		
5		1	NIET 3,9X5,7 (SUB SA15541,SA15200,SA15410)		
6	SA36193	1	PRALLSCHUTZ		
7	SA31261	1	FEDER LH		
8	SA11397	1	FEDER RH		
9	SA36640	2	BÜCHSE		
10	SA36107	1	ABDECKUNG		
11	SA17621	1	DISTANZSTÜCK		
12	SA35503	1	SCHRAUBE DUO TAPTITE CM 60X20		
13	SA36109	1	BLECH		
14	SA34452	4	SCHRAUBE DUO TAPTITE CM 6,0X14		
15	SA36699	1	BLENDE		
	SA522	1	GRASFANGBEHAELTER ASSY (A) WERDEN NUR NOCH IN PACKMENGEN GELIEFERT		



SA003364

Bil d Nr.	Teilenummer	S t k .	BEZEICHNUNG	TI	Bis Modell
1	SA34135	1	AUFKLEBER		
2	SA36391	1	AUFKLEBER		
3	SA37528	1	AUFKLEBER		